



THE HEART OF FRESHNESS

HERMETIC

# SCROLL COMPRESSORS

HERMETISCHE SCROLLVERDICHTER

COMPRESSEURS HERMÉTIQUES À SCROLL

ESH7 SERIES  
ESH7 SERIE  
SÉRIE ESH7



Version 50 Hz // ESP-100-6



## Hermetische Scrollverdichter

## Hermetic scroll compressors

## Compresseurs hermétiques à scroll

Inhalt	Seite	Content	Page	Sommaire	Page
<b>Die ES-Serie</b>	2	<b>The ES series</b>	2	<b>La série ES</b>	2
<b>Technische Daten</b>	2	<b>Technical features</b>	2	<b>Atouts techniques</b>	2
<b>Einsatzgrenzen</b> für		<b>Application limits</b> for		<b>Limites d'application</b> pour	
R134a	4	R134a	4	R134a	4
R407C	4	R407C	4	R407C	4
R404A ■ R507A	4	R404A ■ R507A	4	R404A ■ R507A	4
R22	4	R22	4	R22	4
<b>Leistungswerte</b> für		<b>Performance data</b> for		<b>Données de puissance</b> pour	
R134a	6	R134a	6	R134a	6
R407C	7	R407C	7	R407C	7
R404A ■ R507A	8	R404A ■ R507A	8	R404A ■ R507A	8
R22	9	R22	9	R22	9
<b>Technische Daten</b>	10	<b>Technical data</b>	10	<b>Caractéristiques techniques</b>	10
<b>Maßzeichnung</b>	11	<b>Dimensional drawing</b>	11	<b>Croquis coté</b>	11

### Die ES-Serie

Mit der erweiterten ES-Serie verfügt BITZER über innovative Scroll-Technologie für Anwendungen in Klimasystemen und Wärmepumpen. Die Verdichter zeichnen sich durch richtungweisende technische Merkmale und besonders hohe Energieeffizienz aus.

Das Programm umfasst Modelle mit einer nominalen Motorleistung von 7,5 bis 15 PS für die Kältemittel R134a, R407C, R404A, R507A und R22.

### Die entscheidenden technischen Akzente

- Temperatugleiche Spiralen durch spezielles Kühlungsverfahren (Patent angemeldet) – dadurch
  - optimale Passgenauigkeit der beiden Spiralen
  - geringste Spaltverluste
- Hohe Leistung und Wirtschaftlichkeit durch
  - optimierte Spiralgeometrie
  - hohen Motorwirkungsgrad
  - präzise Fertigung
- Einfacher und robuster Aufbau
  - kontrollierter Anpressdruck beider Spiralen – radial und axial
  - optimale Abdichtung zwischen den Verdichtungskammern
  - Nachgiebigkeit bei Flüssigkeits-schüben oder beim Einsaugen von Fremdpartikeln

### The ES series

With the extended ES series BITZER now provides the innovative scroll technology for applications in air-conditioning systems and heat pumps. The compressors are characterised by innovative technical features and extremely high energy efficiency.

The program consists of models with a rated motor power from 7.5 to 15 HP for the refrigerants R134a, R407C, R404A, R507A and R22.

### The outstanding technical features

- Spirals of equal temperature level achieved by a special cooling process (patented) – thereby
  - optimal match of both spirals
  - minimal gap leakage
- High capacity and efficiency
  - optimum spiral geometry
  - high motor efficiency
  - precise manufacturing
- Simple and robust design
  - controlled pressure on both spirals – radial and axial
  - optimum tightness between compression chambers
  - flexible reaction against penetration of liquid or debris

### La série ES

Avec la série ES plus étoffée, BITZER dispose d'une technologie scroll innovatrice pour application dans des appareils de conditionnement d'air et des pompes à chaleur. Les compresseurs se définissent par des caractéristiques techniques innovatrices et par une rentabilité d'énergie élevée.

Des modèles avec puissance nominale du moteur de 7,5 à 15 CV pour des fluides frigorigènes R134a, R407C, R404A, R507A et R22 sont compris dans le programme.

### Les atouts techniques spectaculaires

- Spirales de même niveau de température par genre de refroidissement spécial (patentées) – par cela
  - précision d'ajustage idéal des deux spirales
  - pertes dans l'interstice minimales
- Puissance et efficacité élevées en raison de
  - géométrie de spirale optimisée
  - rendement moteur élevé
  - façonnage précis
- Conception simple et robuste
  - pression d'appui contrôlée des 2 spirales – radiale et axiale
  - étanchéité optimale entre les chambres de compression
  - réaction souple en présence de coups de liquide ou de particules étrangères

- ❑ Sauggasgekühlter Motor
- ❑ Niedriges Geräusch- und Schwingungsniveau
- ❑ Geringer Platzbedarf, niedriges Gewicht und einfache Montage
- ❑ Dauerhaft dicht durch vollverschweißten Außenmantel
- ❑ Anschlusskasten Schutzart IP54

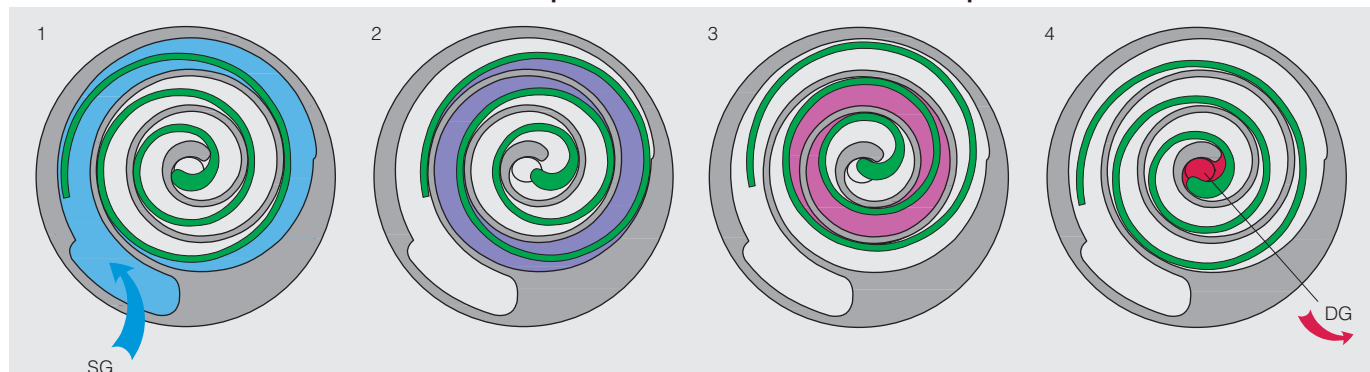
- ❑ Suction gas cooled motor
- ❑ Low sound and vibration levels
- ❑ Small space requirement, low weight and easy installation
- ❑ Fully hermetic due to welded shell
- ❑ Terminal box enclosure class IP54

- ❑ Moteur refroidi par gaz aspirés
- ❑ Vibrations et niveau sonore faibles
- ❑ Faible encombrement, poids limité et montage facile
- ❑ Etanchéité permanente par enveloppe extérieure entièrement soudée
- ❑ Boîte de raccordement classe de protection IP54

### Arbeitsweise der ES-Verdichter

### Working principle of ES compressors

### Principe de fonctionnement des compresseurs ES



Die bewegliche Spirale rollt in der festen Spirale auf einer orbitierenden Bahn ab. Die Spiralen berühren sich gegenseitig an zwei gegenüberliegenden Flanken. So entstehen mehrere Kammerpaare, die von außen nach innen wandern. Das Kammervolumen verkleinert sich dabei stetig (siehe Bild). Kältemitteldampf wird dadurch auf der Saugseite angesaugt und durch Volumenreduzierung verdichtet. Im Zentrum der Spiralen wird das Gas aus dem Arbeitsraum zur Hochdruckseite ausgeschoben. Das Druckgas gelangt durch ein integriertes Rückschlagventil über einen Raum, der auch als Schalldämpfer dient, zum Verflüssiger. Scrolls verdichten das Kältemittel durch kontinuierliche Bewegung der Spiralen und somit im Gleichstrom.

The moving spiral rolls within the stationary spiral in an orbiting way. The spirals contact each other at both flanks. They enclose several compression chambers which travel from outside to inside (see picture). The chamber volume is steadily decreasing. Thereby gas is taken in at the suction side and is compressed by volume reduction. In the center of the spirals the gas is discharged at the high pressure side into a chamber in the top of the compressor, which also serves as a muffler, and leaves the compressor through an internal check valve to the condenser. Compression is of the cocurrent flow type.

La spirale mobile tourne dans la spirale fixe suivant une trajectoire orbitale. Les spirales se touchent sur deux flancs opposés. Il en résulte plusieurs paires de chambres qui migrent de l'extérieur vers l'intérieur. Le volume de la chambre décroît alors progressivement. Ainsi, les gaz de fluide frigorigène sont introduits à l'aspiration et comprimés par réduction de volume. Au centre des spirales, l'espace de travail s'ouvre axialement vers le côté haute pression et le gaz est refoulé. Les gaz comprimés aboutissent au condenseur en passant successivement dans une chambre qui sert de silencieux et par un clapet de retenue intégré au refoulement. Les compresseurs scroll compriment le fluide frigorigène par un mouvement permanent des spirales et par conséquent, en flux continu.

### Lieferumfang

Einbaumotor (Voltangaben siehe „Technische Daten“), elektrischer Motorschutz, Direkt-Lötanschlüsse oder Gewindestutzen zum Anschluss von Rotalock-Löt-Adapter oder Rotalock-Absperrventil, Ölschauglas, Anschluss für Ölserviceventil, Anschluss für Ölausgleichsleitung, Schwingungsdämpfer mit Hülse, Anschlusskasten mit Schutzart IP54, Ölfüllung, Schutzgasfüllung.

### Scope of delivery

Built-in motor (for voltages see “Technical data”), electronic motor protection, direct brazing connections or threaded connector ends for Rotalock brazing adaptor or Rotalock shut-off valve, oil sight glass, connection for oil service valve, connection for oil equalizing line, anti-vibration mountings with sleeves, terminal box with enclosure class IP54, oil charge, holding gas charge.

### Etendue de la fourniture

Moteur incorporé (tensions voir «Caractéristiques techniques»), protection de moteur électronique, raccords à braser directs ou avec embouts filetés pour adaptateur Rotalock à braser ou vanne d'arrêt Rotalock, voyant d'huile, raccord pour vanne de service d'huile, raccord pour conduite d'égalisation d'huile, amortisseurs de vibrations avec douilles, boîte de raccordement avec la classe de protection IP54, charge d'huile, charge de gaz de protection.

### Sonderzubehör

Ölheizung, Saug- und Druckabsperrentile, Druckgastemperaturfühler, Esteröl-Füllung.

### Special equipment

Oil heater, suction and discharge shut-off valves, discharge gas temperature sensor, ester oil charge.

### Équipement spécial

Chauffage d'huile, vannes d'arrêt à l'aspiration et au refoulement, sonde de température du gaz de refoulement, charge d'huile ester.

### Einsatzgrenzen

bezogen auf 20°C Sauggastemperatur

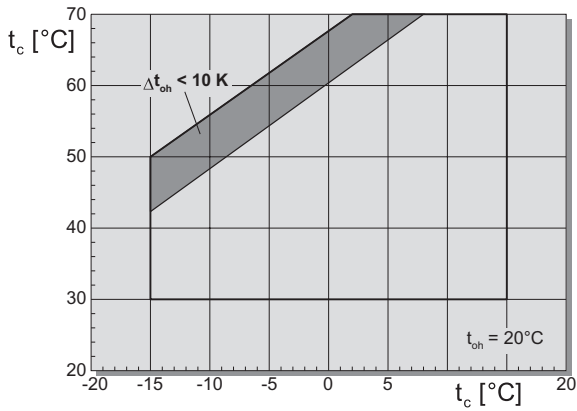
### Application limits

based on 20°C suction gas temperature

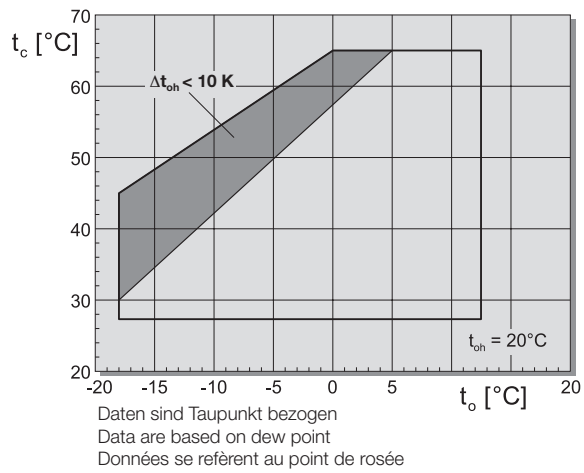
### Limites d'application

se référant à une température de gaz aspiré de 20°C

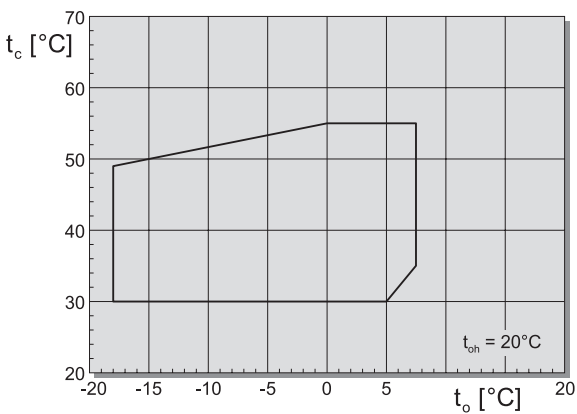
#### R134a



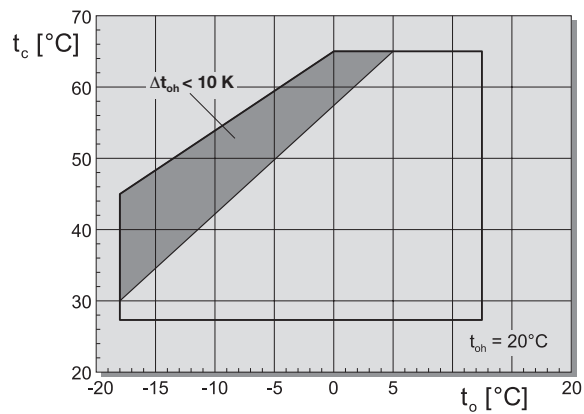
#### R407C



#### R404A = R507A



#### R22



$t_o$  Verdampfungstemperatur [°C]  
 $t_c$  Verflüssigungstemperatur [°C]  
 $t_{oh}$  Sauggastemperatur [°C]  
 $\Delta t_{oh}$  Sauggas-Überhitzung [K]

$t_o$  Evaporating temperature [°C]  
 $t_c$  Condensing temperature [°C]  
 $t_{oh}$  Suction gas temperature [°C]  
 $\Delta t_{oh}$  Suction gas superheat [K]

$t_o$  Température d'évaporation [°C]  
 $t_c$  Température de condensation [°C]  
 $t_{oh}$  Température de gaz aspiré [°C]  
 $\Delta t_{oh}$  Surchauffe à l'aspiration [K]

■ eingeschränkte Sauggastemperatur

■ limited suction gas temperature

■ température de gaz aspiré limitée

### Leistungsangaben

Leistungsdaten basieren auf der europäischen Norm EN 12900 und 50 Hz-Betrieb.

Die Verdampfungs- und Verflüssigungstemperaturen beziehen sich darin auf „Taupunktwerte“ (Satttdampf-Bedingungen). Bei zeotropen Gemischen, wie R407C, verändern sich dadurch die Bezugsparameter (Drucklagen, Flüssigkeitstemperaturen) gegenüber bisher üblicherweise auf „Mitteltemperaturen“ bezogene Daten. Als Konsequenz ergeben sich (zahlenmäßig) geringere Werte für Kälteleistung und Leistungszahl.

Alle Daten sind **ohne** Flüssigkeits-Unterkühlung dokumentiert. Basierend auf EN 12900 ergeben sich dadurch deutliche Unterschiede gegenüber Daten auf der Basis von 5 bzw. 8,3 K Unterkühlung.

Leistungswerte für individuelle Eingabewerte siehe BITZER Software.

### Performance data

Performance data are based on the European Standard EN 12900 at 50 Hz operation.

Evaporating and condensing temperatures correspond to “dew point” conditions (saturated vapor). With zeotropic blends like R407C this leads to a change in the basic parameters (pressure levels, liquid temperatures) compared with data according to “mean temperatures” used so far. As a consequence this results in a lower numerical value for cooling capacity and efficiency (COP).

All data do **not** include liquid subcooling. Based on EN 12900 the rated cooling capacity and efficiency (COP) show therefore lower values in comparison to data based on 5 or 8.3 K subcooling.

Performance data for individual input data see BITZER Software.

### Données de puissance

Les données de puissance se basent sur un fonctionnement à 50 Hz et sur la norme européenne EN 12900.

Les températures d'évaporation et de condensation se réfèrent aux «valeurs du point de rosée» (conditions de vapeurs saturées). Par conséquent, pour les mélanges zéotropes comme le R407C, les paramètres de référence (pressions, températures du liquide) changent, car jusqu'à présent, les données se référaient communément aux «températures moyennes». Il en résulte des valeurs plus faibles (numériquement) pour la puissance frigorifique et l'indice de performance.

Toutes les données sont établies **sans** sous-refroidissement. Ainsi, basées sur la norme EN 12900, apparaissent des différences importantes lors de la comparaison avec les données pour lesquelles, 5 resp. 8,3 K de sous-refroidissement ont été pris en considération.

Données de puissance pour des données d'entrée individuelles voir BITZER Software.

### Erläuterung der Typenbezeichnung

Beispiel

**E S H 7 3 6 Y - 40S**

Scroll-Serie

**E S H 7 3 6 Y - 40S**

H für R134a, R404A, R507A, R407C und R22

**E S H 7 3 6 Y - 40S**

Gehäusegröße

**E S H 7 3 6 Y - 40S**

Kennzahl für Fördervolumen

**E S H 7 3 6 Y - 40S**

Esteröl-Füllung

**E S H 7 3 6 Y - 40S**

Motorkennung

**E S H 7 3 6 B Y - 40S**

Verdichter-Variante mit Lötanschlüssen

### Explanation of model designation

Example

**E S H 7 3 6 Y - 40S**

Scroll series

**E S H 7 3 6 Y - 40S**

H for R134a, R404A, R507A, R407C and R22

**E S H 7 3 6 Y - 40S**

Family

**E S H 7 3 6 Y - 40S**

Code for displacement

**E S H 7 3 6 Y - 40S**

Ester oil charge

**E S H 7 3 6 Y - 40S**

Motor code

**E S H 7 3 6 B Y - 40S**

Compressor version with direct brazing connections

### Explication de la désignation des types

Exemple

**E S H 7 3 6 Y - 40S**

Série scroll

**E S H 7 3 6 Y - 40S**

H pour R134a, R404A, R507A, R407C et R22

**E S H 7 3 6 Y - 40S**

Taille du corps du compresseur

**E S H 7 3 6 Y - 40S**

Code pour volume balayé

**E S H 7 3 6 Y - 40S**

Charge d'huile ester

**E S H 7 3 6 Y - 40S**

Code de moteur

**E S H 7 3 6 B Y - 40S**

Variante de compresseur avec raccords à braser

**Leistungswerte 50 Hz**

 bezogen auf 20°C Sauggastemperatur,  
ohne Flüssigkeits-Unterkühlung

**Performance data 50 Hz**

 based on 20°C suction gas  
temperature, without liquid subcooling

**Données de puissance 50 Hz**

 à une température de gaz aspiré de 20°C  
se référant, sans sous-refroidissement de  
liquide

Verdichter- Typ  Compressor type  Type de compresseur	Verfl. Temp.  Cond. temp.  Temp. de cond. °C	Kälteleistung Cooling capacity Puissance frigorifique			Leistungsaufnahme Power consumption Puissance absorbée			Kälteleistung Cooling capacity Puissance frigorifique		
		$Q_o$ [Watt]			$P_e$ [kW]					
		Verdampfungstemperatur °C			Saturated suction temperature °C			Température d'évaporation °C		
			12,5	10	7,5	5	0	-5	-10	-15
<b>R134a ①</b>										
ESH725(B)Y	30	$Q_o$	25100	22850	20955	19060	15760	12920	10490	8420
		$P_e$	3,15	3,11	3,08	3,06	3,02	3,00	2,99	2,98
	40	$Q_o$	22675	20650	18910	17170	14170	11590	9390	7510
		$P_e$	3,84	3,83	3,81	3,80	3,77	3,74	3,72	3,71
	50	$Q_o$	20150	18350	16790	15230	12550	10240	8270	6590
		$P_e$	4,73	4,73	4,72	4,70	4,67	4,64	4,65	4,69
ESH730(B)Y	30	$Q_o$	30125	27450	25150	22850	18910	15510	12590	10100
		$P_e$	3,77	3,73	3,7	3,67	3,63	3,60	3,58	3,57
	40	$Q_o$	27225	24800	22700	20600	17000	13910	11260	9010
		$P_e$	4,60	4,59	4,58	4,56	4,52	4,48	4,46	4,45
	50	$Q_o$	24175	22000	21040	18280	15050	12290	9920	7910
		$P_e$	5,68	5,68	5,66	5,64	5,60	5,57	5,57	5,62
ESH736(B)Y	30	$Q_o$	36150	32900	30175	27450	22700	18610	15110	12120
		$P_e$	4,53	4,48	4,44	4,40	4,35	4,32	4,30	4,29
	40	$Q_o$	32675	29750	27225	24700	20400	16690	13520	10810
		$P_e$	3,53	3,51	3,49	3,47	3,42	3,38	3,35	3,34
	50	$Q_o$	29000	264400	24175	21950	18060	14750	11910	9490
		$P_e$	6,82	6,8	6,79	6,77	6,72	6,69	6,69	6,75
ESH743(B)Y	30	$Q_o$	43050	39300	35950	32800	27100	22200	18040	14480
		$P_e$	5,41	5,35	5,30	5,26	5,20	5,16	5,14	5,12
	40	$Q_o$	38900	35550	32400	29550	24400	19940	16140	12910
		$P_e$	6,60	6,58	6,56	6,53	6,48	6,43	6,39	6,38
	50	$Q_o$	34550	31550	28800	26200	21600	17610	14220	11330
		$P_e$	8,15	8,14	8,12	8,09	8,03	7,99	7,99	8,06

① Polyolester-Öl BSE35K erforderlich.

① Polyolester oil BSE35K required.

① Huile polyolester BSE35K nécessaire.

max. Sauggasüberhitzung 10 K

max. suction superheat 10 K

max. surchauffe du gaz aspiré 10 K

## Leistungswerte 50 Hz

bezogen auf 20°C Sauggasttemperatur,  
ohne Flüssigkeits-Unterkühlung

## Performance data 50 Hz

based on 20°C suction gas  
temperature, without liquid subcooling

## Données de puissance 50 Hz

à une température de gaz aspiré de 20°C  
se référant, sans sous-refroidissement de  
liquide

Verdichter- Typ	Verfl. Temp.	Compressor type	Cond. temp.	Type de compresseur	Temp. de cond. °C	Kälteleistung Cooling capacity Puissance frigorifique			Leistungsaufnahme Power consumption Puissance absorbée				
						$Q_o$ [Watt]			$P_e$ [kW]				
						Verdampfungs- temperatur °C	Saturated suction temperature °C	Température d'évaporation °C					
						12,5	10	7,5	5	0	-5	-10	-15
<b>R407C ① ②</b>													
ESH725(B)Y	30	Q <sub>o</sub>	36600	33500	30650	28000	23250		19150	15640	12650		
		P <sub>e</sub>	4,19	4,18	4,17	4,16	4,16		4,16	4,16	4,16		
	40	Q <sub>o</sub>	32750	30000	27400	25000	20700		17020	13840			
		P <sub>e</sub>	5,33	5,33	5,33	5,33	5,33		5,33	5,33			
	50	Q <sub>o</sub>	28750	26300	24000	21900	18080		114790				
		P <sub>e</sub>	6,84	6,84	6,84	6,84	6,83		6,80				
ESH730(B)Y	30	Q <sub>o</sub>	43950	40250	36800	33600	27900		23000	18770	15180		
		P <sub>e</sub>	5,03	5,01	5,00	4,99	4,99		4,99	4,99	4,99		
	40	Q <sub>o</sub>	39300	36000	32900	30000	24850		20400	16610			
		P <sub>e</sub>	6,40	6,40	6,40	6,40	6,40		6,40	6,40			
	50	Q <sub>o</sub>	34500	31550	28800	26300	21700		17750				
		P <sub>e</sub>	8,20	8,20	8,20	8,20	8,20		8,16				
ESH736(B)Y	30	Q <sub>o</sub>	52700	48300	44150	40300	334,50		27600	22500	18220		
		P <sub>e</sub>	6,04	6,01	6,00	6,00	6,00		6,00	6,00	6,00		
	40	Q <sub>o</sub>	47150	43150	39450	36000	29800		24500	19930			
		P <sub>e</sub>	7,68	7,68	7,68	7,68	7,68		7,68	7,68			
	50	Q <sub>o</sub>	41400	37850	34600	31500	26050		21300				
		P <sub>e</sub>	9,84	9,84	9,84	9,84	9,84		9,79				
ESH743(B)Y	30	Q <sub>o</sub>	63000	57700	52700	48150	39950		32950	26900	21750		
		P <sub>e</sub>	7,22	7,18	7,17	7,16	7,16		7,18	7,19	7,18		
	40	Q <sub>o</sub>	56300	51600	47100	43000	35600		29250	23800			
		P <sub>e</sub>	9,17	9,17	9,17	9,17	9,19		9,20	9,17			
	50	Q <sub>o</sub>	49450	45200	41300	37650	31100		25450				
		P <sub>e</sub>	11,75	11,76	11,76	11,76	11,75		11,70				

① Polyolester-Öl BSE35K erforderlich.

② Verdampfungs- und Verflüssigungstemperaturen beziehen sich auf **Taupunkt**-Werte (gem. EN 12900).

① Polyolester oil BSE35K required.

② Saturated suction and discharge temperatures are based on **dew point** temperatures (according to EN 12900).

① Huile polyolester BSE35K nécessaire.

② Les températures d'évaporation et de condensation se réfèrent aux valeurs du **point de rosée** (conformément EN 12900).

■ max. Sauggasüberhitzung 10 K

■ max. suction superheat 10 K

■ max. surchauffe du gaz aspiré 10 K

**Leistungswerte 50 Hz**

 bezogen auf 20°C Sauggasttemperatur,  
ohne Flüssigkeits-Unterkühlung

**Performance data 50 Hz**

 based on 20°C suction gas  
temperature, without liquid subcooling

**Données de puissance 50 Hz**

 à une température de gaz aspiré de 20°C  
se référant, sans sous-refroidissement de  
liquide

Verdichter- Typ	Verfl. Temp.	Compressor type	Cond. temp.	Type de compresseur	Temp. de cond. °C	Kälteleistung Cooling capacity Puissance frigorifique			Leistungsaufnahme Power consumption Puissance absorbée					
						$Q_o$ [Watt]			$P_e$ [kW]					
						Verdampfungstemperatur °C	Saturated suction temperature °C			Température d'évaporation °C				
						↓	12,5	10	7,5	5	0	-5	-10	-15
<b>R404A - R507A ① ②</b>														
ESH725(B)Y	30	Q <sub>o</sub>							31150	26300	22050	18390	15220	
		P <sub>e</sub>							5,00	5,02	5,02	5,01	4,98	
	40	Q <sub>o</sub>							29400	27050	22800	19150	15950	13180
		P <sub>e</sub>							6,35	6,35	6,35	6,34	6,31	6,28
	50	Q <sub>o</sub>							24800	22800	19280	16170	13450	11090
		P <sub>e</sub>							7,99	7,99	7,97	7,94	7,91	7,88
ESH730(B)Y	30	Q <sub>o</sub>							37350	31550	26450	22050	18260	
		P <sub>e</sub>							6,00	6,02	6,01	6,01	5,98	
	40	Q <sub>o</sub>							35250	32450	27400	23000	19140	15810
		P <sub>e</sub>							7,62	7,62	7,62	7,61	7,58	7,54
	50	Q <sub>o</sub>							29750	27400	23150	19400	16140	13310
		P <sub>e</sub>							9,59	9,58	9,56	9,53	9,49	9,45
ESH736(B)Y	30	Q <sub>o</sub>							44850	37850	31750	26500	21900	
		P <sub>e</sub>							7,20	7,23	7,23	7,21	7,17	
	40	Q <sub>o</sub>							42300	38950	32850	27600	22950	18970
		P <sub>e</sub>							9,15	9,15	9,15	9,13	9,09	9,05
	50	Q <sub>o</sub>							35700	32900	27750	23300	19370	15970
		P <sub>e</sub>							11,51	11,50	11,47	11,44	11,39	11,34
ESH743(B)Y	30	Q <sub>o</sub>							53600	45200	37950	31600	26200	
		P <sub>e</sub>							8,60	8,64	8,64	8,61	8,57	
	40	Q <sub>o</sub>							50500	46500	39250	32950	27450	22650
		P <sub>e</sub>							10,91	10,92	10,92	10,90	10,86	10,80
	50	Q <sub>o</sub>							42600	39250	33150	27800	23150	19070
		P <sub>e</sub>							13,74	13,74	13,70	13,66	13,61	13,55

- ① Polyolester-Öl BSE35K erforderlich.  
② Daten gelten für R404A. Bei R507A ergeben sich geringfügige Abweichungen  
– siehe BITZER Software.

- ① Polyolester oil BSE35K required.  
② Data are valid for R404A. Slight variations have to be considered for R507A  
– see BITZER Software.

- ① Huile polyolester BSE35K nécessaire.  
② Données valables pour R404A. Des moindres variations peuvent-être considérées pour R507A  
– voir BITZER Software.



## Leistungswerte 50 Hz

bezogen auf 20°C Sauggastemperatur,  
ohne Flüssigkeits-Unterkühlung

## Performance data 50 Hz

based on 20°C suction gas  
temperature, without liquid subcooling

## Données de puissance 50 Hz

à une température de gaz aspiré de 20°C  
se référant, sans sous-refroidissement de  
liquide

Verdichter- Typ	Verfl. Temp.	Compressor type	Cond. temp.	Type de compresseur	Temp. de cond. °C	Kälteleistung Cooling capacity Puissance frigorifique					Leistungsaufnahme Power consumption Puissance absorbée				
						$Q_o$ [Watt]					$P_e$ [kW]				
						Verdampfungstemperatur °C			Saturated suction temperature °C			Température d'évaporation °C			
						12,5	10	7,5	5	0	-5	-10	-15		
<b>R22</b>															
ESH725(B)	30	Q <sub>o</sub>	36000	33150	30550	28100	23650	19810	16450	13520					
		P <sub>e</sub>	4,45	4,43	4,41	4,40	4,40	4,40	4,40	4,40	4,40				
	40	Q <sub>o</sub>	32650	30100	27700	25450	21400	17850	14740						
		P <sub>e</sub>	5,55	5,55	5,55	5,55	5,55	5,55	5,55						
	50	Q <sub>o</sub>	29300	27000	24800	22800	19100	15840							
		P <sub>e</sub>	6,91	6,91	6,91	6,91	6,91	6,91							
ESH730(B)	30	Q <sub>o</sub>	43150	39800	36650	33700	28400	23800	19730	16220					
		P <sub>e</sub>	5,34	5,31	5,29	5,28	5,28	5,28	5,28	5,28	5,28				
	40	Q <sub>o</sub>	39200	36100	33250	30550	25700	21400	17690						
		P <sub>e</sub>	6,66	6,66	6,66	6,66	6,66	6,65	6,65						
	50	Q <sub>o</sub>	35200	32400	29800	27350	22900	19010							
		P <sub>e</sub>	8,30	8,30	8,30	8,30	8,30	8,30							
ESH736(B)	30	Q <sub>o</sub>	51800	47750	44000	40450	34100	28500	23700	19470					
		P <sub>e</sub>	6,41	6,38	6,35	6,34	6,34	6,34	6,34	6,34	6,34				
	40	Q <sub>o</sub>	47050	43350	39900	36650	30800	25700	21250						
		P <sub>e</sub>	7,99	7,98	7,98	7,99	7,99	7,99	7,99						
	50	Q <sub>o</sub>	42200	38900	35750	32800	27500	22800							
		P <sub>e</sub>	9,95	9,95	9,95	9,95	9,95	9,95							
ESH743(B)	30	Q <sub>o</sub>	61900	56700	52200	48000	40450	33850	28100	23100					
		P <sub>e</sub>	7,66	7,62	7,59	7,57	7,57	7,59	7,62	7,64					
	40	Q <sub>o</sub>	55800	51400	47300	43500	36550	30500	25150						
		P <sub>e</sub>	9,55	9,54	9,54	9,54	9,56	9,58	9,59						
	50	Q <sub>o</sub>	50100	46100	42400	38900	32600	27050							
		P <sub>e</sub>	11,86	11,87	11,88	11,89	11,91	11,90							

■ max. Sauggasüberhitzung 10 K

■ max. suction superheat 10 K

■ max. surchauffe du gaz aspiré 10 K

## Technische Daten

## Technical data

## Caractéristiques techniques

Verdichtertyp Compressor type Type de compresseur	Förder- volumen 50 Hz Displace- ment 50 Hz Volume balayé 50 Hz	Öl- füllung Oil charge Charge d'huile	Gewicht ① Weight ① Poids ①	Rohranschlüsse ② DL Druckleitung mm Zoll   Saugleitung mm Zoll				Rohranschlüsse Version „B“ DL Druckleitung mm Zoll   Saugleitung mm Zoll				Elektrische Daten Motor- Anschluss   max. Betriebs- strom   max. Leistungs- aufnahme   Anlauf- strom (Rotor blockiert)			
				Pipe connections ② DL Discharge line mm inch   Suction line mm inch				Pipe connections Version "B" DL Discharge line mm inch   Suction line mm inch				Electrical Data Motor connection   max. working current   max. power con- sumption   Starting current RLA			
				Raccords ② DL Conduite de refoulement mm pouce   SL Conduite d'aspiration mm pouce				Raccords Variante «B» DL Conduite de refoulement mm pouce   SL Conduite d'aspiration mm pouce				Caractéristiques électriques Raccorde- ment de moteur ③   Courant max. de service Amp. ④   Puissance absorbée max. kW ④   Courant de démarrage (Rotor bloqué) Amp. ⑤			
<b>ESH725(B)(Y)</b>	25	4,0	84	22	7/8	28	1 1/8	22	7/8	28	1 1/8	380, 420V/3/50Hz 440, 480V Y/3/60Hz	17	9,8	95
<b>ESH730(B)(Y)</b>	30	4,0	85	22	7/8	28	1 1/8	22	7/8	28	1 1/8		20,5	11,8	106
<b>ESH736(B)(Y)</b>	36	4,0	90	22	7/8	28	1 1/8	22	7/8	28	1 1/8		24,5	14,2	134
<b>ESH743(B)(Y)</b>	43	4,0	95	28	1 1/8	35	1 3/8	28	1 1/8	35	1 3/8		32	17,5	152

① Gewicht ohne Absperrventile.

② Gilt für Rotalock-Absperrventil (Option) und Rotalock-Löt-Adapter (Option). Andere Durchmesser auf Anfrage.

③ Andere Spannungen und Stromarten auf Anfrage.

④ Für die Auslegung von Schützen, Zuleitungen und Sicherungen max. Betriebsstrom und max. Leistungsaufnahme berücksichtigen („Elektrische Daten“).  
Schütze: Gebrauchskategorie AC3.

⑤ Daten basieren auf Mittelwert 400 V/3/50 Hz.  
Umrechnungsfaktoren:  
380 V = 0,95x    420 V = 1,05x  
Siehe auch ④.

① Weight without shut-off valves.

② Valid for Rotalock shut-off valve (option) and Rotalock brazing adaptor (option). Other diameters upon request.

③ Other voltages and electrical supplies upon request.

④ For the selection of contactors, cables and fuses the max. operating Amps (MOA) and the max. power consumption must be considered ("Electrical data").  
Contactors: operational category AC3.

⑤ Data based on mean value 400 V/3/50 Hz.  
Conversion factors:  
380 V = 0,95x    420 V = 1,05x  
See also ④.

① Poids sans vannes d'arrêt.

② Valable pour la vanne d'arrêt Rotalock (option) et adaptateur Rotalock à braser (option). Autres diamètres sur demande.

③ D'autres types de courant et tensions sur demande.

④ Pour la sélection des contacteurs, des câbles d'alimentation et des fusibles tenir compte du courant de service max. et de la puissance absorbée max. («Caractéristiques électriques»)  
Contacteurs: catégorie d'utilisation AC3.

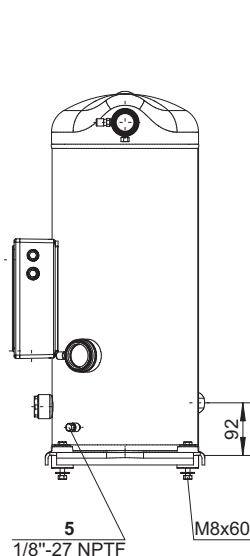
⑤ Données se réfèrent à la valeur moyenne 400 V/3/50 Hz.  
Coefficients de conversion:  
380 V = 0,95x    420 V = 1,05x  
Voir aussi ④.

ESH725(B)(Y) .. ESH743(B)(Y):  
Ölheizung (Option) 115 V, 65 W oder  
230 V, 65 W.

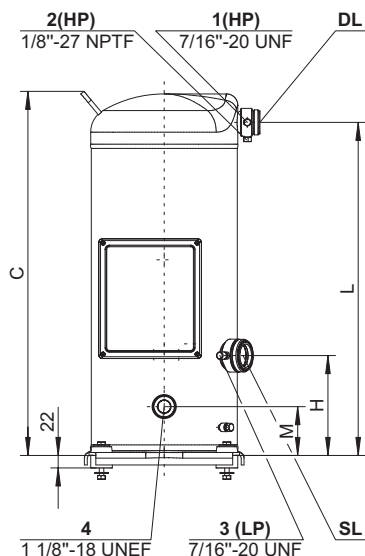
ESH725(B)(Y) .. ESH743(B)(Y):  
Oil heater (option) 115 V, 65 W or  
230 V, 65 W.

ESH725(B)(Y) .. ESH743(B)(Y):  
Chauffage d'huile (option) 115 V, 65 W ou  
230 V, 65 W.

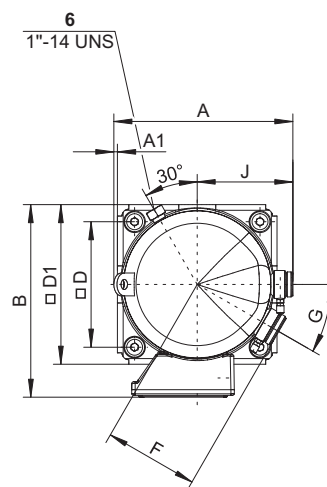
## Maßzeichnung



## Dimensional drawing



## Croquis coté



	A mm	A1 mm	B mm	C mm	D mm	D1 mm	F mm	G	H mm	J mm	L mm	M mm
ESH725(Y), ESH730(Y), ESH736(Y)	314	6	338	585	220	280	165	30°	175	168	530	86
ESH743(Y)	314	6	338	639	220	280	165	30°	175	168	584	86
ESH725B(Y), ESH730B(Y), ESH736B(Y)	332	6	338	585	220	280	188	30°	175	186	530	86
ESH743B(Y)	339	6	338	639	220	280	198	30°	175	193	584	86

### Anschluss-Positionen

- 1 Hochdruck-Mess-Anschluss (HP) – Schrader
- 2 Hochdruck-Anschluss (HP)  
alternativ: Anschluss für Druckgas-Temperaturfühler (HP)
- 3 Niederdruck-Anschluss (LP)
- 4 Schauglas
- 5 Ölservice-Anschluss
- 6 Anschluss für Öl- und Gasausgleich bei Parallelbetrieb  
(Ausführungshinweise auf Anfrage)

SL Sauggasleitung  
DL Druckgasleitung

### Connection positions

- 1 High pressure measurement connection (HP) – Schrader
- 2 High pressure connection (HP)  
alternatively: Discharge gas temperature sensor connection (HP)
- 3 Low pressure connection (LP)
- 4 Sight glass
- 5 Oil service connection
- 6 Connection for oil and gas equalisation for parallel operation (layout recommendations upon request)

SL Suction gas line  
DL Discharge gas line

### Position des raccords

- 1 Raccord de haute pression de mesure (HP) – Schrader
- 2 Raccord de haute pression (HP)  
alternatif: Raccord de sonde de température du gaz au refoulement (HP)
- 3 Raccord de basse pression (LP)
- 4 Voyant
- 5 Raccord de service d'huile
- 6 Raccord d'égalisation d'huile et de gaz pour fonctionnement en parallèle (renseignements de construction sur demande)

SL Conduite du gaz d'aspiration  
DL Conduite du gaz de refoulement



**BITZER Kühlmaschinenbau GmbH**  
Eschenbrünnlestraße 15 // 71065 Sindelfingen // Germany  
Tel +49 [0]70 31 932-0 // Fax +49 [0]70 31 932-147  
bitzer@bitzer.de // www.bitzer.de