

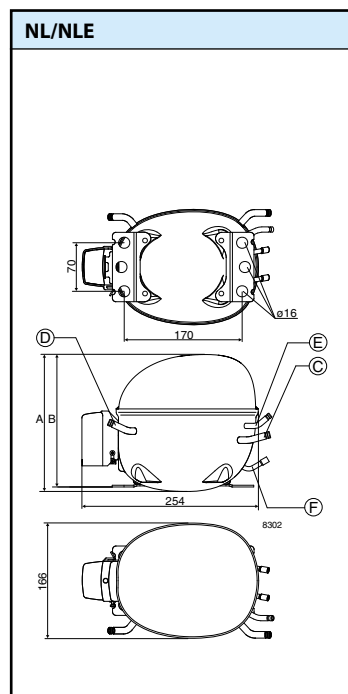
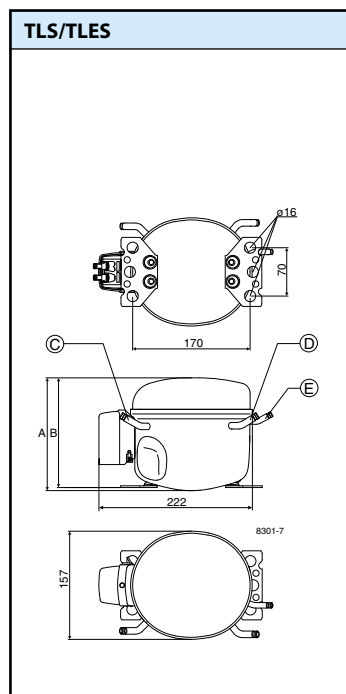
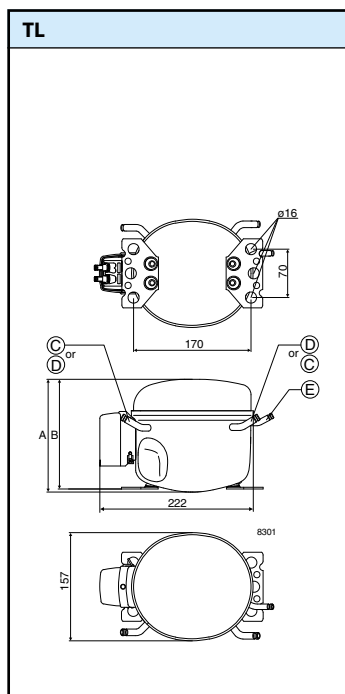
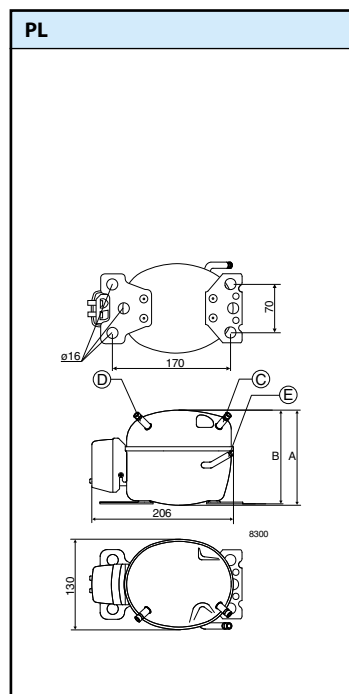


R134a

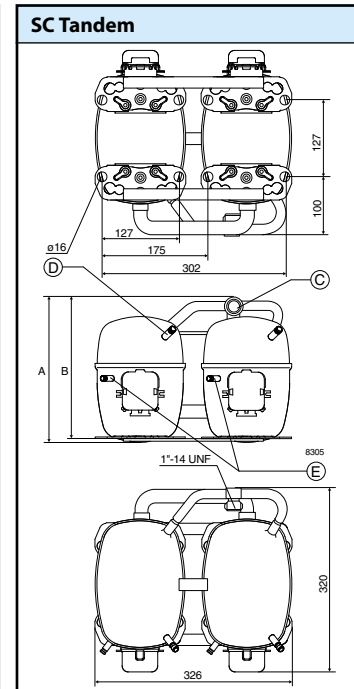
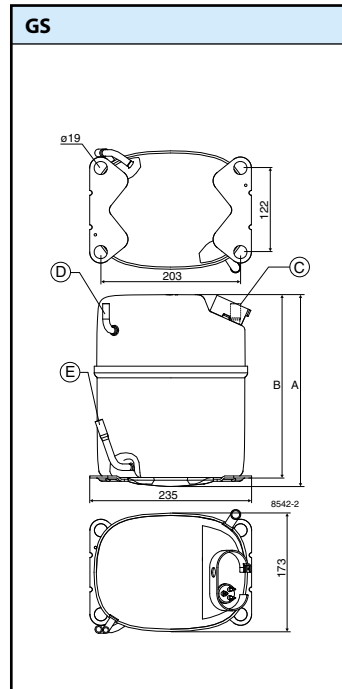
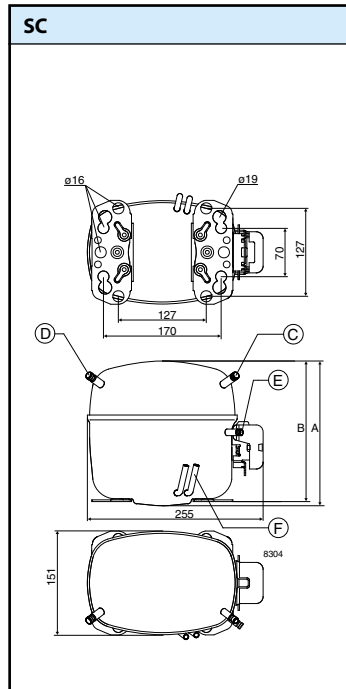
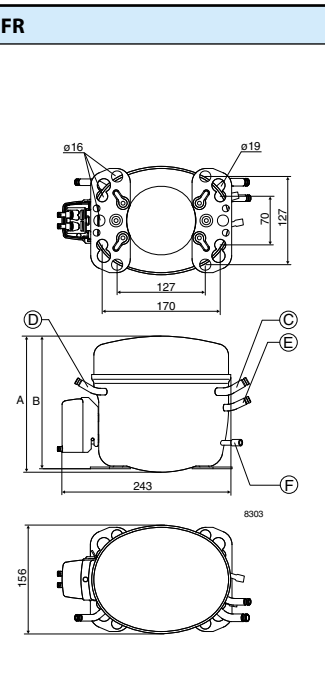
Sprężarki hermetyczne

220-240 V • 50 Hz i 60 Hz

Zastosowanie	Typ sprężarki	Numer katalogowy		EN 12900 (CECOMAF) Wydajność [W]														EN 12900 (CECOMAF) Pobór mocy [W]				
		Sprężarki	Sprężarki z chłodz. oleju	Temperatura parowania [°C]														Temp. parowania [°C]				
				-35	-30	-25	-23.3	-20	-15	-10	-6.7	-5	0	5	7.2	10	15	20	-35	-25	-10	5
HBP / MBP / (LBP)	PL35G	101G0250				28	31.6	39.3	53	69.4	82	89	112	140	153	172	209		48	66.6	90	
	TL2.5G	102G4251		11	22.4	35.5	40.5	50.9	69	90.4	107	116	145	179	196	219	264	47.6	59.6	83.9	113	
	TL3G	102G4350			25.3	40.9	46.7	59.1	80.5	106	125	136	170	211	231	258	312		65.8	96.2	133	
	TL4G	102G4452			40.8	58.3	65.3	80.3	107	140	165	180	226	280	306	342	413		82.7	118	154	
	TL5G	102G4550			55.6	79	87.9	107	139	178	208	224	278	341	372	414	497		100	149	205	
	FR6G	103G6660			47.7	83.3	96.5	124	171	226	267	290	365	452	494	552			109	172	241	
	FR7.5G	103G6680	103G6690		61.7	99	113	142	193	254	299	325	408	505	553	618			126	194	272	
	FR8.5G	103G6780	103G6790		84.9	123	138	171	228	298	351	381	478	592	647	722			151	231	321	
	FR10G	103G6880	103G6890		91.9	136	152	188	250	324	380	412	516	638	697	779			179	265	362	
	FR11G	103G6980			115	170	191	233	307	395	463	501	628	780					202	317	445	
	SC10G	104G8000			23	60	113	135	183	268	369	445	486	618	764	833	925	1100	93	181	290	383
	SC12G	104G8240	104G8250	64.6	113	175	199	252	348	464	553	603	768	960	1054	1182	1437		148	227	355	493
	SC15G	104G8520	104G8530			164	206	290	424	568	672	728	908	1110	1207	1340	1600			233	440	595
	SC18G	104G8820	104G8830			283	318	394	526	684	804	870	1087	1337	1459	1624	1950			331	507	695
	SC21G	104G8140				333	370	453	606	792	934	1012	1268	1560	1700	1889	2257			382	575	789
	SC12/12G	104G8280		129	226	350	399	505	696	928	1106	1206	1535	1920	2108	2364	2875		296	454	710	986
SC15/15G	104G8580				328	413	581	847	1137	1344	1457	1815	2220	2415	2679	3201			465	879	1190	
SC18/18G	104G8880				566	636	788	1052	1368	1607	1740	2174	2674	2918	3248	3900			662	1014	1390	
SC21/21G	104G8180				667	741	907	1212	1584	1868	2025	2536	3120	3400	3778	4511			771	1156	1581	
LBP	PL50F	101G0222		14.2	26.2	40	45.1	55.8	74.1	95.2	111	120	148					43.6	60	85.6		
	TL53FT	102G4324		21	34	50	56	69	92	120								45	62	92		
	TL54FT	102G4424		27	43	63	71	88	117	152								68	87	123		
	TL55FT	102G4524		47.8	70.7	98	109	131	170	216								84.5	114	165		
	TLE5.7FT.3	102G4615		66.3	90.3	120	132	156	200	253								90	120	170		
	NL6.1FT	105G6620		60	84	115	127	152	198	253								93	123	184		
	NL7.3FT	105G6728		71	100	136	150	181	235	299								108	145	220		
	NL8.4FT	105G6865		87	120	162	178	213	275	350								127	169	252		
	NL10FT	105G6829	105G6839	115	158	210	235	274	352	444								159	215	316		
	SC12FT	104G8205	104G8215	103	163	233	259	314	408	517	599	645						184	265	380		
	SC15FT	104G8505		126	197	280	311	376	489	620	718	772						223	311	451		
	SC18FTX	104G8805		144	229	325	361	437	567	719	833	896						257	365	517		
SC21FTX 50Hz	104G8105		192	296	415	460	553	713	901	1041	1119						296	428	613			
SC21FTX 60Hz	104G8106		240	245	470	518	620	800	1012	1173	1262						342	475	707			
MBP	NL6.1MF	105G6660					141	189	245	288	312	390	482	527	588	709			187	243		
	NL7.3MF	105G6772					179	236	304	356	385	480	591	645	719	867			227	298		
	NL8.4MF	105G6879					213	277	353	412	445	553	679	741	825	994			261	349		
	NL10MF	105G6885					266	346	441	513	554	687	843	919	1023	1231			323	435		
	NL11MF	105G6151					292	380	485	565	509	756	927	1011	1125	1354			360	495		
	NLE10MF	105G6888		88	137	194	216	262	343	440	513	554	688	845	922			134	198	308	426	
	GS26MFX	107B0700					754	989	1266	1476	1591	1970	2411	2626					695	941		
GS34MFX	107B0701					958	1246	1596	1866	2013	2505	3079	3360					924	1025			
HBP	TL4GH	102G4455						104	140	167	182	230	287	315	353	429			121	159		
	FR7GH	103G6683	103G6692					199	255	301	327	417	525	580	655	807			192	258		
	SC10GH	104G8041						233	352	425	478	613	762	832	927	1113	1323		281	395		
	SC12GH	104G8261							429	505	577	752	957	1058	1196	1471	1787			356	487	
	SC15GH	104G8561							559	669	723	915	1139	1249	1398	1698	2041			424	565	
	SC18GH	104G8860						539	676	789	855	1077	1340	1469	1645	1990			498	697		
	SC18GH	104G8861						485	639	758	825	1047	1310	1440	1618	1976	2389			452	605	
SC15GHH		104G8571						435	570	670	726	911	1135	1247	1405	1731			377	505		



Pojemność skokowa	Zalecane chłodzenie sprężarki									Napięcie i częstotliwość	Wyposażenie elektryczne						Typ sprężarki	
	Temperatura otoczenia										LST (RSIR)		HST (CSIR)		HST (CSR)	LST/HST		
	32°C			38°C			43°C				Urządzenie rozruchowe PTC		Przełącznik rozruchowy	Kondensator rozruchowy	Urządzenie rozruchowe	Przyłącze kabla		Pokrywa
											styk płaski		styk płaski		styk płaski			
	[cm³]	LBP	MBP	HBP	LBP	MBP	HBP	LBP	MBP		HBP	6.3 mm	4.8 mm	6.3 mm	6.3 mm	6.3 mm		
2.00		F2	F2		F2	F2				1/5	103N0011	103N0018	117U6021	117U5014		103N1010	103N0491	PL35G
2.61	S	S	S	S	S	S	S	S	F2	1/2/3/6	103N0011	103N0018	117U6007	117U5014		103N1010	103N2011	TL2.5G
3.13	S	S	F2	S	S	F2	S	S	F2	1/2/3	103N0011	103N0018	117U6009	117U5014		103N1010	103N2010	TL3G
3.86	S	S	F2	S	S	F2	S	S	F2	1/2/3	103N0011	103N0018	117U6004	117U5014		103N1010	103N2010	TL4G
5.08	S	S	F2	S	S	F2	S	S	F2	1/2/3	103N0011	103N0018	117U6000	117U5014		103N1010	103N2010	TL5G
6.23	S	S	F2	S	S	F2	S	S	F2	1/2/3	103N0011	103N0018	117U6000	117U5015		103N1010	103N2010	FR6G
6.93	S	F2	F2	S	F2	F2	O/F1	F2	F2	1/2/3	103N0011	103N0018	117U6001	117U5015		103N1010	103N2010	FR7.5G
7.95	S	F2	F2	O/F1	F2	F2	O/F1	F2	F2	1/2/3	103N0011	103N0018	117U6015	117U5015		103N1010	103N2010	FR8.5G
9.05	S	F2	F2	O/F1	F2	F2	O/F1	F2	F2	1/2/3	103N0011	103N0018	117U6010	117U5015		103N1010	103N2010	FR10G
11.15	F2	F2	F2	F2	F2	F2	F2	F2	F2	1/2	103N0011	103N0018	117U6010	117U5015		103N1010	103N2010	FR11G
10.29	F1	F1	F2	F1	F1	F2	F1	F1	F2	1/2/3	103N0002		117U6002	117U5017		103N1004	103N2009	SC10G
12.87	O/F1	F2	F2	O/F1	F2	F2	O/F1	F2	F2	1/2/3	103N0002		117U6003	117U5017		103N1004	103N2009	SC12G
15.28	O/F1	F2	F2	O/F1	F2	F2	O/F1	F2	F2	1/2/3			117U6005	117U5017		103N1004	103N2009	SC15G
17.69	O/F1	F2	F2	O/F1	F2	F2	O/F1	F2	F2	1/2/3			117U6019	117U5017		103N1004	103N2009	SC18G
20.95	F2	F2	F2	F2	F2	F2	F2	F2	F2	1/2/3					117-7028	103N1004	103N2009	SC21G
2 x 12.87	F2	F2	F2	F2	F2	F2	F2	F2	F2	1			117U6003	117U5017		103N1004	103N2009	SC12/12G
2 x 15.28	F2	F2	F2	F2	F2	F2	F2	F2	F2	1			117U6005	117U5017		103N1004	103N2009	SC15/15G
2 x 17.69	F2	F2	F2	F2	F2	F2	F2	F2	F2	1			117U6019	117U5017		103N1004	103N2009	SC18/18G
2 x 20.95	F2	F2	F2	F2	F2	F2	F2	F2	F2	1					117-7028	103N1004	103N2009	SC21/21G
2.50	F2	F2		F2	F2					1	103N0001	103N0018	117U6021	117U5014		103N1010	103N0491	PL50F
3.13	S			S				S		2	103N0011	103N0018	117U6007	117U5014		103N1010	103N2010	TL53FT
3.86	S			S				S		2	103N0011	103N0018	117U6004	117U5014		103N1010	103N2010	TL54FT
5.08	S			S				S		2	103N0011	103N0018	117U6000	117U5014		103N1010	103N2010	TL55FT
5.70	S			S				S		2	103N0011	103N0018	117U6004	117U5014		103N1010	103N2010	TLE55.7FT.3
6.13	S			S				S		2/3	103N0011	103N0018	117U6000	117U5015		103N1010	103N2010	NL6.1FT
7.27	S			S				F1		2	103N0011	103N0018	117U6001	117U5015		103N1010	103N2010	NL7.3FT
8.35	S			F1				F1		2	103N0011	103N0018	117U6001	117U5015		103N1010	103N2010	NL8.4FT
10.10	S			O/F1				O/F1		2	103N0011	103N0018	117U6002	117U5015		103N1010	103N2010	NL10FT
12.87	O/F1			O/F1				F2*		2/3	103N0002		117U6003	117U5017		103N1004	103N2009	SC12FT
15.28	F1			F1				F2		2/3	103N0002		117U6005	117U5017		103N1004	103N2009	SC15FT
17.69	F2			F2				F2		2/3			117U6019	117U5017		103N1004	103N2009	SC18FTX
20.95	F2			F2				F2		2			117U6019	117U5017		103N1004	103N2009	SC21FTX
20.95	F2			F2				F2		8					117-7038	103N1004	103N2008	SC21FTX
6.13		F1	F1		F1	F1		F1	F1	7/8	103N0011	103N0018	117U6015	117U5015		103N1010	103N2011	NL6.1MF
7.27		F1	F1		F1	F1		F1	F1	7/8	103N0011	103N0018	117U6016	117U5015		103N1010	103N2011	NL7.3MF
8.35		F1	F1		F1	F1		F1	F1	7/8	103N0011	103N0018	117U6016	117U5015		103N1010	103N2011	NL8.4MF
10.10		F1	F1		F1	F1		F1	F1	7/8	103N0011	103N0018	117U6022	117U5018		103N1010	103N2011	NL10MF
11.15		F2	F2		F2	F2		F2	F2	7	103N0011	103N0018	117U6022	117U5018		103N1010	103N2011	NL11MF
10.10	F1	F1		F1	F1			F1	F1	1	103N0011	103N0018	117U6003	117U5015		103N1010	103N2011	NLE10MF
26.30		F2		F2				F2		1	Urządzenie rozruchowe (przełącznik, kondensatory: rozruchowy i pracy) 117-7055					107B9100/9101/9104		○ GS26MFX
33.80		F2		F2				F2		1	Urządzenie rozruchowe (przełącznik, kondensatory: rozruchowy i pracy) 117-7056					107B9100/9101/9104		○ GS34MFX
3.86			F2			F2			F2	1/4			117U6000	117U5014		103N1010	103N2011	TL4GH
6.93			O/F1			O/F1			O/F1	1/4			117U6016	117U5015		103N1010	103N2011	FR7GH
10.29			F2			F2			F2	1/4			117U6005	117U5019		103N1004	103N2008	SC10GH
12.87			F2			F2			F2	1/4			117U6011	117U5019		103N1004	103N2008	SC12GH
15.28			F2			F2			F2	1/4			117U6011	117U5019		103N1004	103N2008	SC15GH
17.69			F2			F2			F2	1			117U6019	117U5017		103N1004	103N2009	SC18GH
17.69			F2			F2			F2	1/4					117-7038	103N1004	103N2008	SC18GH
15.28			O			O			O	1					117-7012	103N1004	103N2009	SC15GHH



Sprężarki hermetyczne typu PL, TL, NL, FR, SC, GS i SC Tandem

R134a • 220-240 V • 50 Hz i 60 Hz

Zastosowanie

LBP: Niskie ciśnienie ssania
HBP: Wysokie ciśnienie ssania
MBP: Średnie ciśnienie ssania

Typy silników

RSIR: Rozruch rezystancyjny.
Praca indukcyjna
RSCR: Rozruch rezystancyjny.
Kondensator pracy
CSIR: Rozruch z kondensatorem.
Praca indukcyjna
CSR: Rozruch z kondensatorem,
kondensator pracy

Urządzenia rozruchowe

LST: stosowane w układach z kapilarą i wyrównaniem ciśnienia. (Wyrównanie ciśnienia może trwać ponad 10 minut).
Urządzenie rozruchowe PTC wymaga 5 minut na schłodzenie przed każdym startem).
Uwaga: Zgodnie z wymaganiami normy EN60 355-2-34 do urządzenia rozruchowego PTC należy zastosować ekran ochronny o numerze katalogowym 103N0476

HST: stosowane w układach z zaworem rozprężnym lub w układach z kapilarą bez wyrównania ciśnienia. Składa się z przełącznika i kondensatora.

Warunki testu EN 12900 (CECOMAF)

PL/TL/TLS/TLES/NL/NLE/FR/SC
 Zastosowanie **R134a**
 Temperatura skraplania 55°C
 Temperatura otoczenia 32°C
 Temperatura ssania 32°C
 Temperatura cieczy 55°C
 220 V / 50 Hz

Warunki testu EN 12900 (CECOMAF)

GS
 Zastosowanie **R134a**
 Temperatura skraplania 45°C
 Temperatura otoczenia 32°C
 Temperatura ssania 20°C
 Temperatura cieczy bez dochłodzenia
 220 V / 50 Hz

1 Watt = 0.86 kcal/h
 1 Watt = 3.41 Btu/h

Chłodzenie sprężarki

S = Z reguły wystarcza chłodzenie statyczne
 O = Z reguły wystarcza chłodzenie oleju
 F_1 = Chłodzenie wentylatorowe 1.5 m/s
 (temperatura w miejscu zamontowania sprężarki równa się temperaturze otoczenia)
 F_2 = Wymagane chłodzenie wentylatorowe 3.0 m/s
 * = możliwe przy nominalnym 220 V (187-242 V)

Napięcie i częstotliwość

1 = 198-254 V, 50 Hz
 2 = 187-254 V, 50 Hz, LBP
 3 = 198-254 V, 60 Hz, LBP
 4 = 198-254 V, 60 Hz
 5 = 198-254 V, 60 Hz, MBP
 6 = 207-254 V, 60 Hz, HBP
 7 = 187-254 V, 50 Hz
 8 = 187-254 V, 60 Hz

○ = Dane wstępne

Wymiary					
Wysokość [mm]		Usytuowanie króćców średn. wew. [mm]			
A	B	Ssa-nie C	Ser-wis D	Tło-czenie E	Tło-czenie F
137	135	6.2	6.2	5.0	
163	159	6.2	6.2	5.0	
163	159	6.2	6.2	5.0	
173	169	6.2	6.2	5.0	
173	169	6.2	6.2	5.0	
196	191	8.2	6.2	6.2	
196	191	8.2	6.2	6.2	6.2
196	191	8.2	6.2	6.2	6.2
196	191	8.2	6.2	6.2	6.2
196	191	8.2	6.2	6.2	6.2
199	193	8.2	6.2	6.2	
209	203	8.2	6.2	6.2	6.2
209	203	10.2	6.2	6.2	6.2
219	213	8.2	6.2	6.2	6.2
219	213	10.2	6.2	6.2	
249	244	12	6.2	6.2	
249	244	12	6.2	6.2	
259	254	16	6.2	6.2	
259	254	16	6.2	6.2	
137	135	6.2	6.2	5.0	
173	169	6.2	6.2	5.0	
173	169	6.2	6.2	5.0	
173	169	6.2	6.2	5.0	
173	169	6.2	6.2	5.0	
188	182	6.2	6.2	5.0	
188	182	6.2	6.2	5.0	
190	184	6.2	6.2	5.0	
203	197	8.2	6.2	6.2	6.2
209	203	8.2	6.2	6.2	6.2
209	203	10.2	6.2	6.2	6.2
219	213	10.2	6.2	6.2	
219	213	10.2	6.2	6.2	
219	213	10.2	6.2	6.2	
190	184	8.2	6.2	6.2	
197	191	8.2	6.2	6.2	
197	191	8.2	6.2	6.2	
203	197	8.2	6.2	6.2	
203	197	8.2	6.2	6.2	
203	197	8.2	6.2	6.2	
259	247	12.9	6.5	8.2	
259	247	12.9	6.5	8.2	
173	169	6.2	6.2	5.0	
196	191	8.2	6.2	8.2	8.2
199	193	10.2	6.2	8.2	
209	203	10.2	6.2	8.2	
209	203	10.2	6.2	8.2	
219	213	10.2	6.2	8.2	
219	213	10.2	6.2	8.2	
209	203	10.2	6.2	8.2	8.2

Oznaczenie				
Typ sprężarki	Optimalizacja energii	Wielkość sprężarki	Zakres zastosowania	Rozruch
PL	Brak oznaczenia, wersja standardowa	Pojemność skokowa w cm ³	F R134a LBP/(MBP)	Brak oznaczenia => uniwersalny
TL			FT R134a LBP/(MBP) wersja tropikalna	
NL			G R134a LBP/MBP/HBP	
FR	S Wlot częściowo bezpośredni	Wyjątek dla sprężarek PL (wydajność w warunkach nominalnych)	GH R134a Do pomp ciepła	X = rozruch HST (zawór rozprężny)
	E Optimalizacja silnika		GHH R134a Do pomp ciepła (opt.)	
SC			MF R134a MBP	
GS				

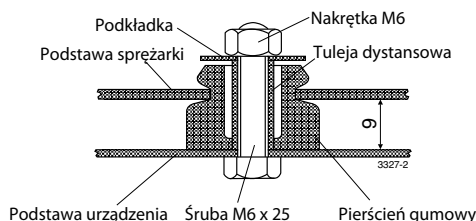
Przykłady

TL	S	4	FT	
NL	E	10	MF	
SC		15	GHH	
GS		26	MF	X

Akcesoria do sprężarki SC Tandem

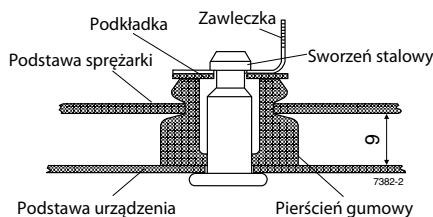
SC10/10, SC12/12 i SC15/15:
 zawór serwisowy do rury 12 mm 118-7350
 złącze lutowane do rury 12 mm 104B0584
SC15/15DL, SC18/18 i SC21/21:
 zawór serwisowy do rury 16 mm 118-7351
 złącze lutowane do rury 16 mm 118-7405
SC10/10, SC12/12, SC15/15, SC18/18 i SC21/21:
 Pierścień uszczelniający do zaworu serwisowego i złącza lutowanego 118-3638
 Przekaznik opóźniający 117N0001
 Zawór zwrotny (stosowany wraz z przekaznikiem opóźniającym) 020-1014

Akcesoria montażowe



Złącze śrubowe dla jednej sprężarki: 118-1917
opakowanie zbiorcze: 118-1918

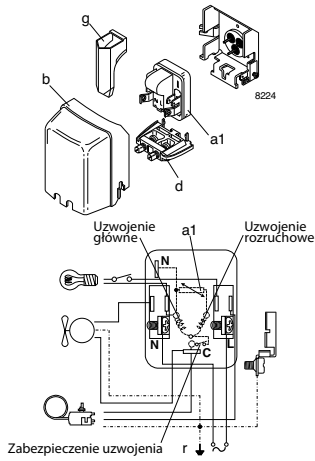
Złącze śrubowe do jednej sprężarki GS: 107B9150



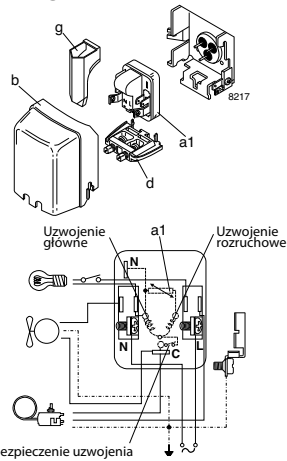
Złącze zatrzaskowe opakowanie zbiorcze: 118-1919

LST - RSIR

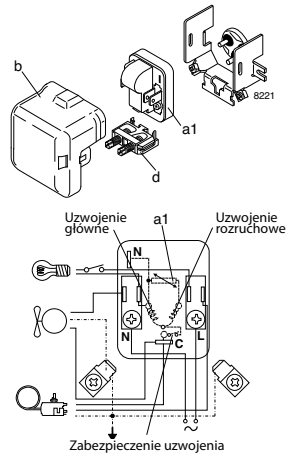
PL



TL-TLS-TLES-NL-NLE-FR

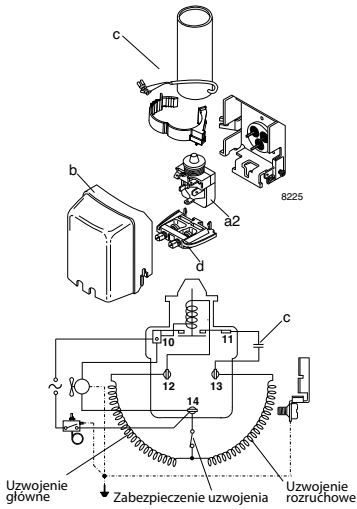


SC

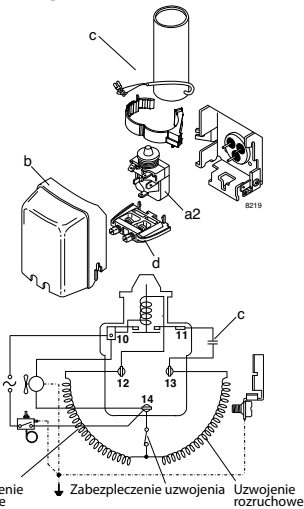


HST - CSIR

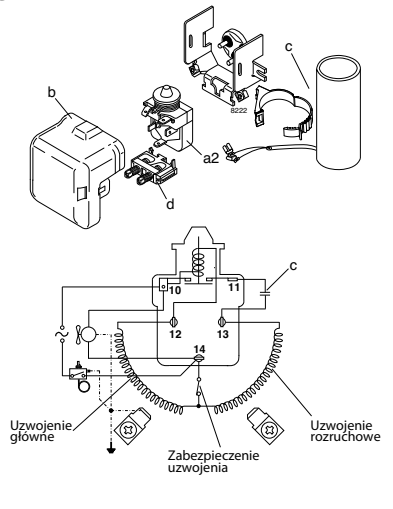
PL



TL-TLS-TLES-NL-NLE-FR

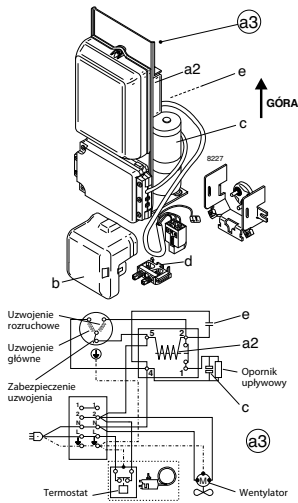


SC

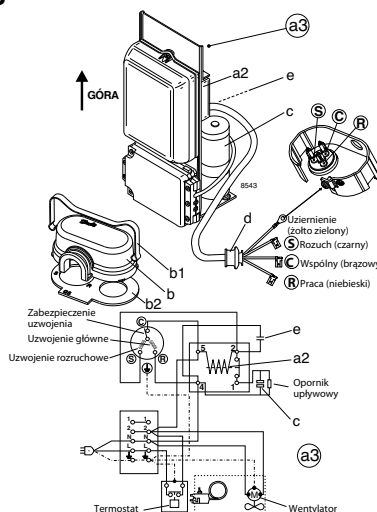


HST - CSR

SC



GS

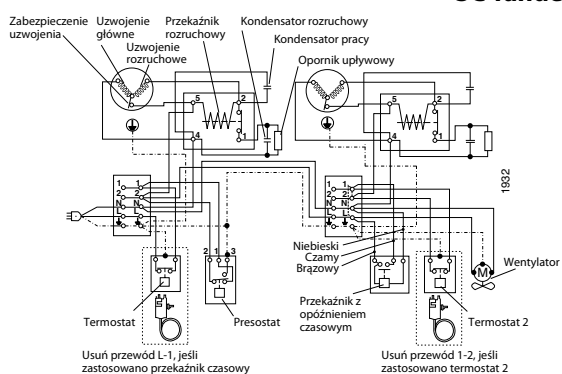


Legenda

- a1: urządzenie rozruchowe PTC
- a2: przełącznik rozruchowy
- a3: urządzenie rozruchowe
- b: pokrywa
- b1/b2: Zacisk/Uszczelka (części sprężarki)
- c: kondensator rozruchowy
- d: złącze kabla
- e: kondensator pracy
- g: ekran ochronny do PTC

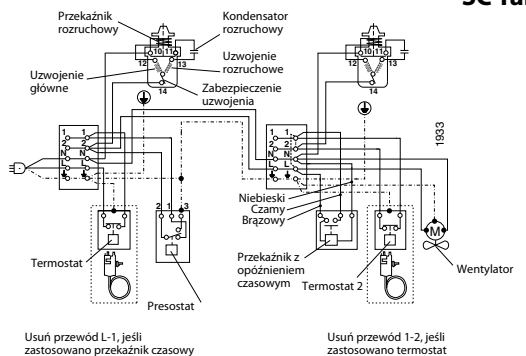
HST - CSIR

SC Tandem



HST - CSIR

SC Tandem





Zastosowania

Nowa oferta sprężarek hermetycznych świetnie pasuje do licznych aplikacji:

- Wyposażenie laboratoriów i sprzętu medycznego
- Agregaty skraplające
- Osuszacze powietrza
- Chłodziarki
- Zamrażarki do lodów
- Lady chłodnicze
- Schładzalniki do mleka
- Szafy chłodnicze
- Dystrybutory do napojów
- Pompy ciepła
- Schładzalniki do butelek
- Kostkarki do lodów
- Regały chłodnicze
- Witryny chłodnicze
- Wyposażenie piekarni
- Maszyny do lodów

Program automatyki chłodniczej Danfoss obejmuje między innymi:



Hermetyczne filtry
odwadniacze ze stałym
rdzeniem



Zawory elektromagnetyczne
bezpośredniego działania lub
z serwo sterowaniem



Wzierniki ze wskaźnikiem
wilgoci